

倍力器 操作說明書

型號

MT

TORQUE **1/2"** **3/4"** **1"**

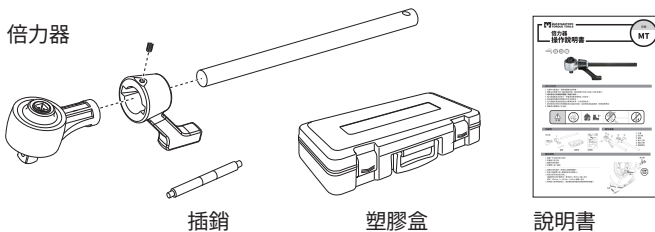


操作前說明

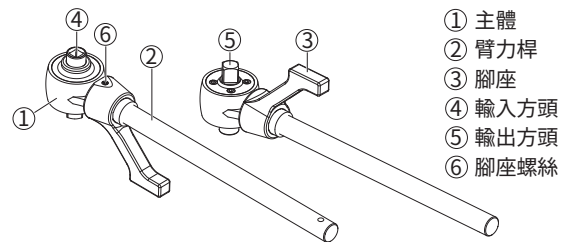
1. 在操作本產品前，請詳細閱讀本說明書。
2. 請務必安裝臂力桿 / 腳座搭配使用，避免因為反作用力造成人身安全損失。
3. 請勿使用任何氣動或電動工具進行操作。
4. 施力超過產品本身扭力，將會造成產品損壞及人身安全。
5. 請先確認周遭的環境是否符合作業安全。
6. 自行調整本產品會造成扭力精準度失準，以及保固失效。
7. 請勿使用任何形式的物體延伸此產品的長度，這將會造成產品損壞，影響到精準度。
8. 請戴安全眼鏡及工作手套。



內容物



部位名稱

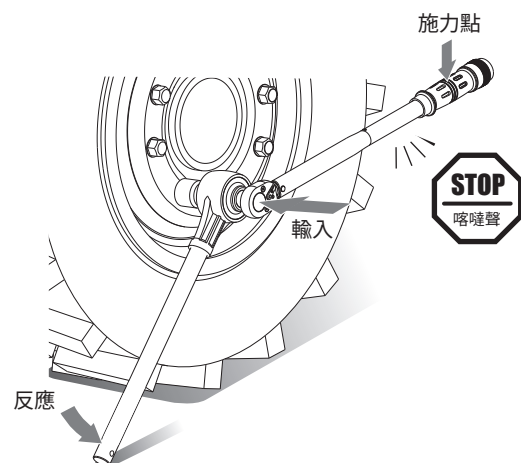


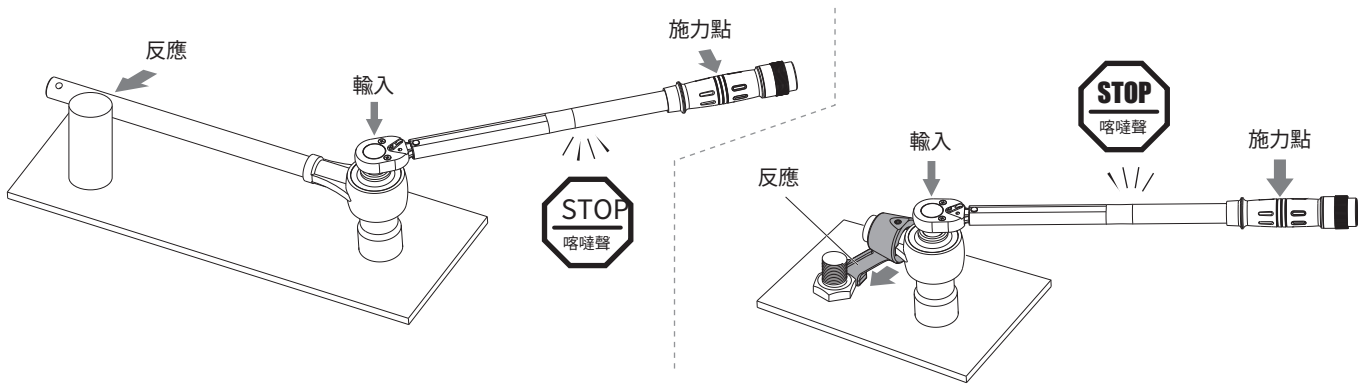
- ① 主體
- ② 臂力桿
- ③ 腳座
- ④ 輸入方頭
- ⑤ 輸出方頭
- ⑥ 腳座螺絲

操作說明

1. 選擇一支合格的扭力扳手
2. 準備扭力倍力器
3. 選擇合格的套筒
4. 準備臂力桿 / 腳座

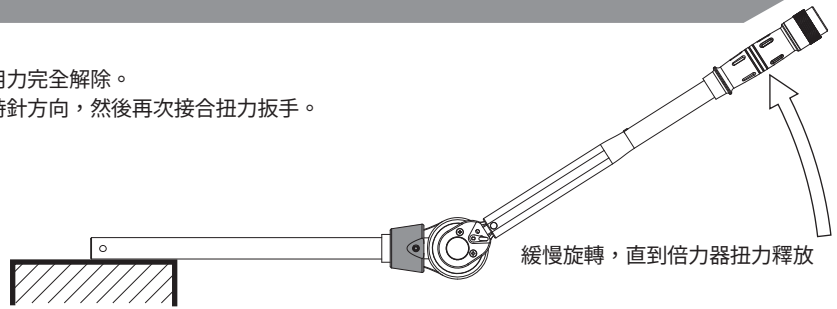
1. 選擇合格的套筒，使用倍力器緊固螺栓。
2. 用倍力器將臂力桿 / 腳座固定在反應點上。
3. 將扭力扳手放在倍力器上。
通過物理公式計算得出，要求扭力 / 扭力比 = 輸入扭力
例如：480 Nm / 3 = 160 Nm，160 Nm 為輸入扭力
4. 使用扭力扳手輕加施力，直到聽到喀噠聲並感覺到輕微的震動。





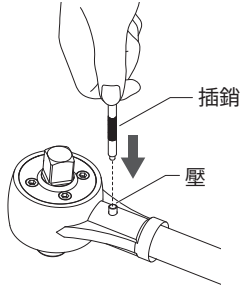
工作完成

1. 負載扭力扳手。
2. 將棘輪方向逆時針旋轉並緩慢旋轉，直到作用力完全解除。
3. 如果拆卸失敗，請將棘輪方向重新設置為順時針方向，然後再次接合扭力扳手。然後返回到步驟2，直到反應力完全釋放。

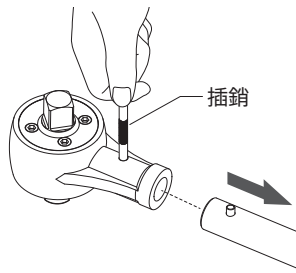


拆除

1.

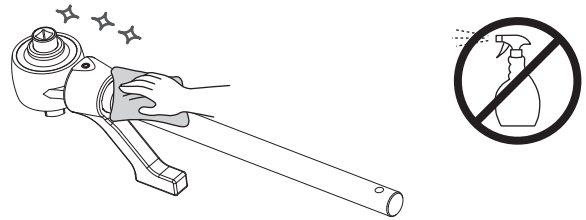


2.

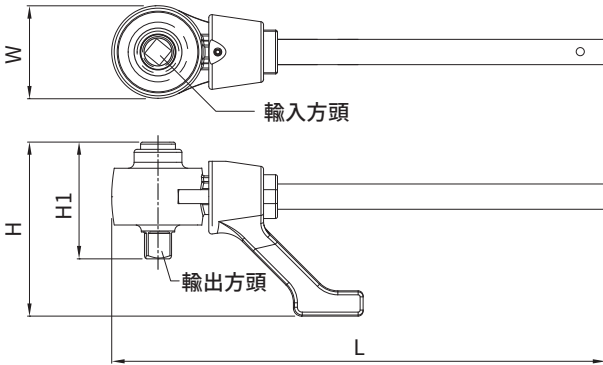


保養與存放

請將此產品存放於乾燥的環境中，並在使用後以乾淨的布擦拭。請勿添加任何液體至產品內，此行為可能會造成產品內部損壞。



規格



精準度：順時針±6%

型號	扭力比	範圍(最大)				輸入方頭	輸出方頭	W	H	H1	L	KG
		輸入		輸出								
MT-1000	1:3	500 Nm	5 ft.lb	1500 Nm	1100 ft.lb	1/2"	3/4"	73.8	125.0	85.0	425	3.09
MT-2000	1:3	1000 Nm	730 ft.lb	3000 Nm	2200 ft.lb	3/4"	1"	92.2	160.0	113.3	501	6.49

單位：mm

發行版本 03

2023年6月



MATATAKITOYO
TORQUE TOOLS
E-mail: matatakitoyo@gmail.com
www.matatakitoyo.com

Manufacturer
MATATAKITOYO TOOL CO., LTD.
No. 63, Ln. 493, Sec. 3, Zhongshan Rd., Tanzi Dist.,
Taichung City 42754, Taiwan
TEL : 886-4-2533 5893

Made in Taiwan